

Compteur tous types de jus

Utilisable dans une ligne de pompage

- Compteur économique et compact
- Comptage de tout volume
- Facile à installer
- Ne nécessite aucune maintenance

CARACTÉRISTIQUES TECHNIQUES :

- Mesure du Débit instantané (précision de 99.7%).
- Comptage de volumes sur **2 totalisateurs indépendants** (un pour chaque sens de comptage).
- Bouton Reset en façade.
- Disponible en 3 diamètres DN40, DN50 et DN70 selon les standards (MÂCON, DIN, SMS...).

ÆNOFLUX® | P70



ÆNOFLUX® | P40



ÆNOFLUX® | P50



PLAGE DE DÉBIT MINIMUM

- DN40 -> 10 hL/h
- DN50 -> 20 hL/h
- DN70 -> 55 hL/h

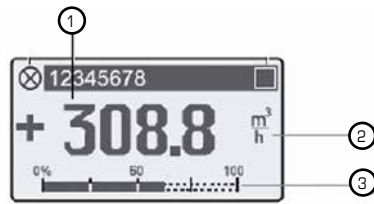
BRANCHEMENTS ÉLECTRIQUES

- 10 mètres de câble électrique avec prise standard

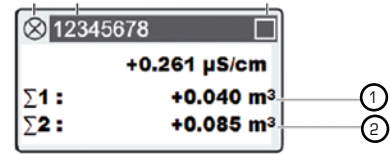
APPLICATION

Affichage du débit instantané :

Affichage des volumes transférés :

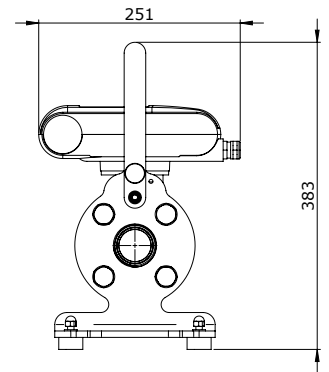
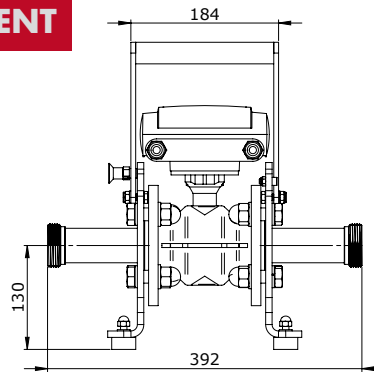


- ① Débit instantané (précision de 99.7%)
- ② Unité de mesure
- ③ Affichage sous forme de bargraphe

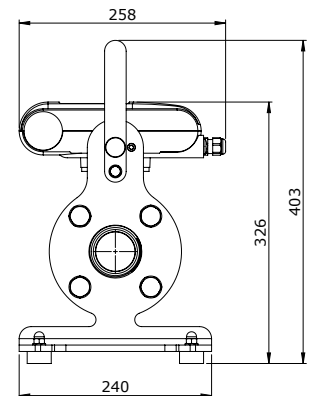
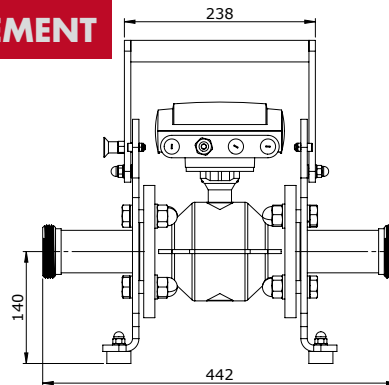


- ① Totalisateur 1
- ② Totalisateur 2

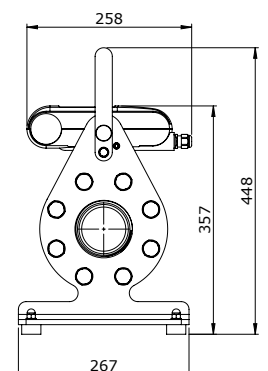
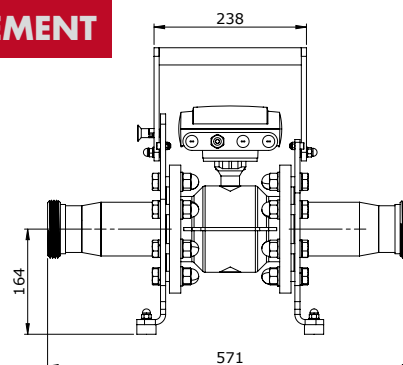
ÆNOFLUX® | P40 - ENCOMBREMENT



ÆNOFLUX® | P50 - ENCOMBREMENT



ÆNOFLUX® | P70 - ENCOMBREMENT



Photos non contractuelles - Dans un souci de qualité, PMH Vinicole se réserve, à tout moment et sans préavis, le droit d'améliorer le cahier des charges technique de ses produits. 04/2020

ZA - 41 allée de la Croix des Hormes - 69250 Montanay
Tél. +33 (0)4 72 21 83 00 - Fax +33 (0)4 72 51 43 17
info@pmh-vinicole.fr

PMHVINICOLE

MATÉRIELS TRADITIONNELS & SOLUTIONS INNOVANTES

www.pmh-vinicole.fr