

Vendange entière, vendange égrappée, décuage

Utilisable seule ou intégrée dans la ligne de réception PMH Vinicole

Pompe volumétrique vitesse lente à large passage

Nettoyage facile par bouchon de vidange DN50 sur trémie

CARACTÉRISTIQUES TECHNIQUES:

- Groupe complet mobile sur roues
- Pompe avec rotor INOX plein et stator élastomère
- Trémie et vis de gavage INOX
- 2 roues fixes et 2 roues orientables avec frein d'immobilisation
- Dévouteur indépendant entraîné par moto-réducteur (GRH30 / GRH45)
- Bouchon de vidange DN50 sur trémie
- Timon de manoeuvre pour faciliter les déplacements
- Equipé d'un arrêt coup de poing et inversion de marche

OPTION

- Jeux de rehausses INOX sur 3 cotés
- Dévouteur sur GRH 20
- Inversion du timon de manoeuvre sur GRH 20 pour pompage ou décuage contre une cuve ou un mur
- Décuage sécurisé avec le PRODEC : système breveté permettant le décuage à l'aide d'un grappin en empêchant toute intrusion dans la trémie
- sonde de niveau
- télécommande à distance **CENOTELEC®**
- sonde de température

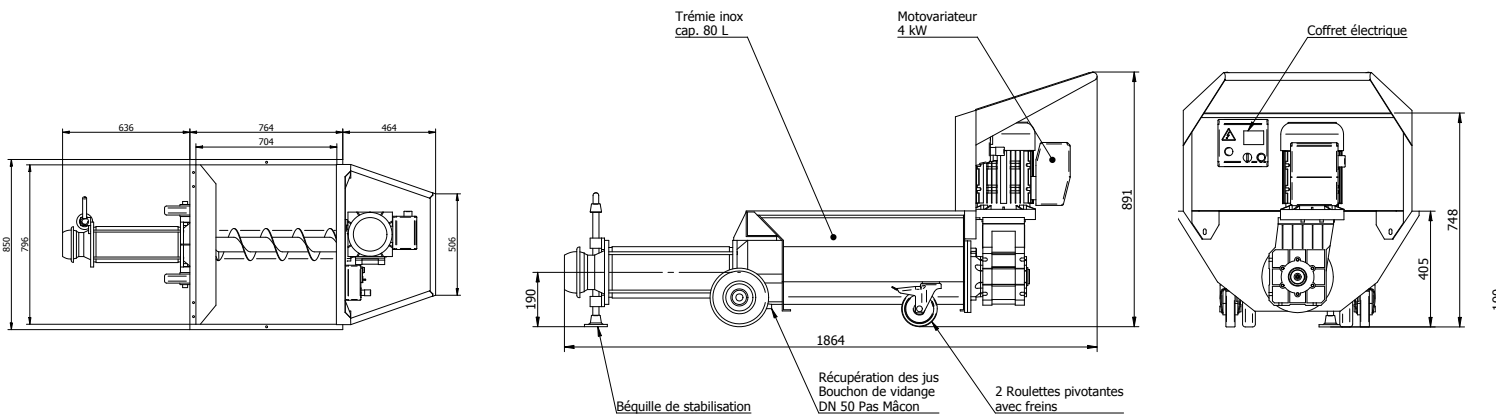
BRANCHEMENTS ÉLECTRIQUES

- 10 mètres de câble électrique avec prise standard
- équipé de son discontacteur inverseur marche et arrêt coup de poing

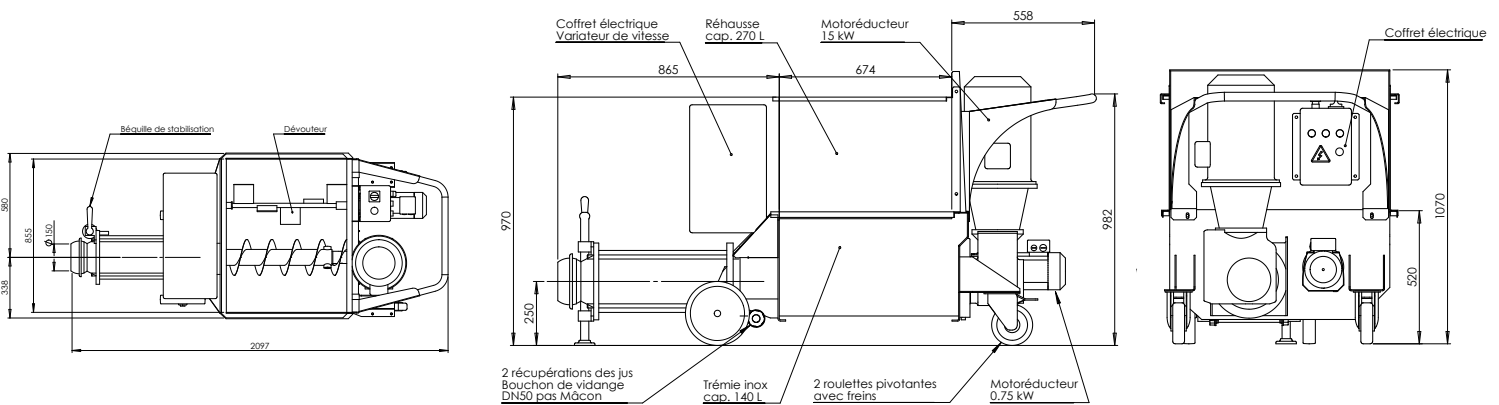


Modèles	Débit vendange fraîche	Débit vendange fermentée	Puissance moto-réducteur	Ø Raccord à boule	Poids	Dévouleur	Rehausse trémie	Inversion timon
GRH 10 VV	4 à 15 T/h	4 à 12 T/h	4 kW	120 mm	200 kg	Non	Option	Option
GRH 20 XV	18 à 20 T/h	15 à 18 T/h	5,5 kW	120 mm	212 kg	Option	Option	Option
GRH 20 VV	4 à 20 T/h	5 à 18 T/h	5,5 kW	120 mm	230 kg	Option	Option	Option
GRH 30 FV	30 à 35 T/h	20 à 25 T/h	11 kW	150 mm	475 kg	Oui	Option	Non
GRH 30 VV	5 à 35 T/h	20 à 25 T/h	11 kW	150 mm	475 kg	Oui	Option	Non
GRH 45 FV	35 à 45 T/h	25 à 40 T/h	15 kW	150 mm	475 kg	Oui	Option	Non
GRH 45 VV	5 à 55 T/h	25 à 45 T/h	15 kW	150 mm	550 kg	Oui	Option	Non

POMPE À VENDANGE | GRH10/20



POMPE À VENDANGE | GRH30/45



Photos non contractuelles - Dans un souci de qualité, PMH Vinicole se réserve, à tout moment et sans préavis, le droit d'améliorer le cahier des charges technique de ses produits. 10/2017

ZA - 41 allée de la Croix des Hormes - 69250 Montanay
Tél. +33 (0)4 72 21 83 00 - Fax +33 (0)4 72 51 43 17
info@pmh-vinicole.fr

PMHVINICOLE

MATÉRIELS TRADITIONNELS & SOLUTIONS INNOVANTES

www.pmh-vinicole.fr